



## DESCRIPTION

Caisson filtration avec diffuseur

## REALISATION

Execution standard en acier galva peint RAL 9010

Plenum et support filtres assemblés et scellés hermétiquement

Solution avec piquage circulaire latéral où supérieur

Bride perimétrale

Trous pour installation suspendue

Prises de pression pour test de saturation/intégrité filtres

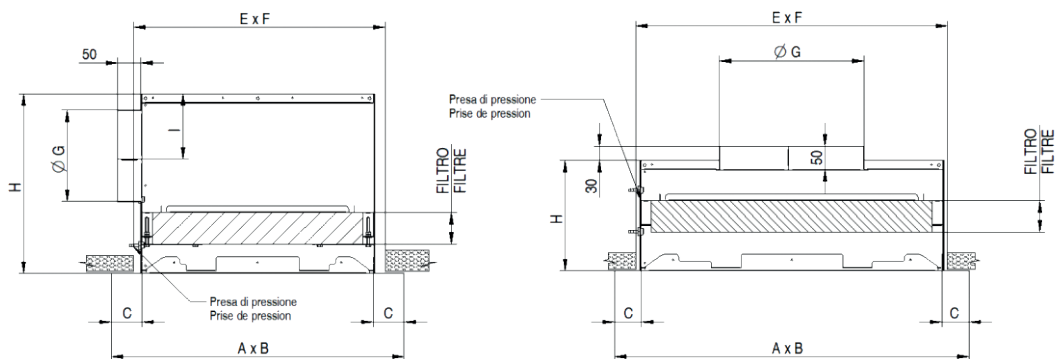
Système de montage rapide des filtres étanche

Différents modèles de diffuseurs adaptés à différents types de diffusion:

Diffuseur en tôle perforée adaptée à la diffusion d'air vertical Diffuseur "4 directions" en aluminium anodisé peint, adapté à la diffusion d'air multidirectionnelle

Diffuseur hélicoïdal à ailettes réglables en plastique, adapté à la diffusion de l'air par mélange

## DIMENSIONS



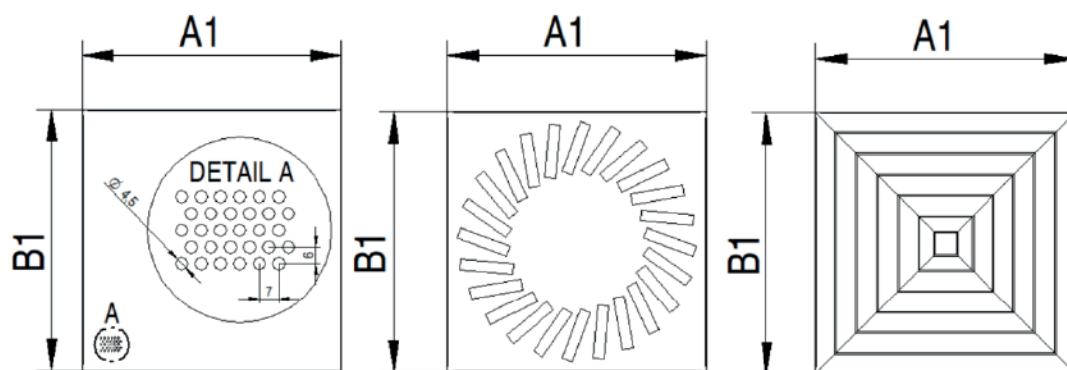
HEPABOX/S

HEPABOX/L

Taille	Dim.Filtre(mm)	HorsTout Ax B (mm)	Réservation Ex F (mm)	H.HL-HD-T (mm)	H.HL-HD-S (mm)	Ø G (mm)	I (mm)	Poids S	Poids L
3.3.0	305x305x68	469x469	425x425	240	350	159	115	7	9
3.3.1	305x305x150	469x469	425x425	325	475	199	135	8	10
3.6.0	305x610x68	469x769	425x725	240	390	199	135	9	12
4.4.0	457x457x68	635x635	591x591	240	390	199	135	10	14
4.4.1	457x457x150	635x635	591x591	325	525	249	160	10	15
6.6.0	610x610x68	769x769	725x725	240	440	249	160	11	17
6.6.1	610x610x150	769x769	725x725	325	672	399	235	12	19
9.6.0	915x610x68	1069x769	725x1025	240	510	314	192	17	24
12.6.0	1260x610x68	1379x769	1335x725	240	510	314	192	20	31



## DIFFUSEUR



Taille	Hors Tout (mm)		Grille perforée (TP)		Grille hélicoïdale (TB)		Grille 4 directions (4D)	
			Débit maximum (m3/h)					
	A1	B1	Filtre E11	Filtre H14	Filtre E11	Filtre H14	Filtre E11	Filtre H14
3.3.0	370	370	240	150	240	150	240	150
3.3.1	370	370	480*	300*	250	250	480	300
3.6.0	670	370	480	300	-	-	480	300
4.4.0	520	520	500	350	500	350	540	350
4.4.1	520	520	800*	700*	600	600	800	700
6.6.0	670	670	720	600	600	600	780	600
6.6.1	670	670	1400*	1200*	800	800	1400	1200
9.6.0	970	670	1120	900	-	-	1120	900
12.6.0	1120	670	1300	1200	-	-	1300	1200

\* A adapter en fonction de la hauteur d'installation du diffuseur.  
Les grilles perforées sont généralement utilisées avec des filtres de 68mm

## VARIANTES

Construction en acier inox pour diffuseurs en toile perforée et hélicoïdales suivant demande  
Ailette de réglage circulaire sur piquage, réglage depuis la salle

