

## ● Disconnecteur corps bronze avec entonnoir incorporé

### Applications

Plage de températures : 0°C à 65°C  
Pression de service : 10 bar  
Pression d'épreuve : 16 bar

Fluides admis : eaux claires

### Raccordements

1/2" à 2" raccord mâle BSP conique à écrou tournant

### Agréments

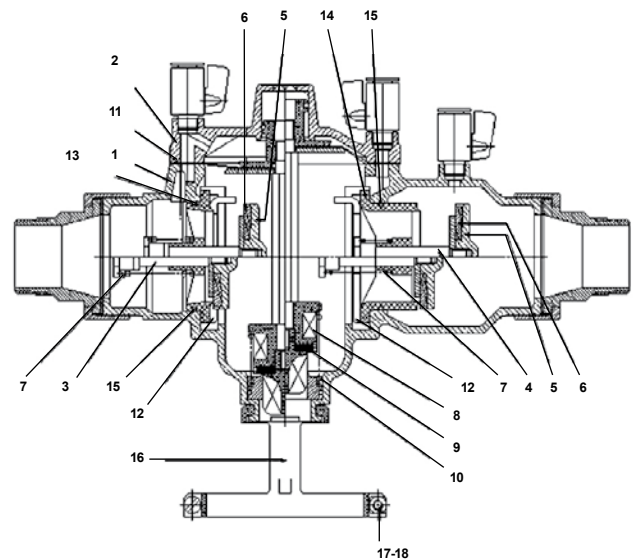
NF (France) - UNI (Italie) - Commune de Milan (Italie)  
KIWA (Hollande) - VA (Danemark) - SITAC (Suède) SVGW  
(Suisse) DVGW (Grande-Bretagne) - Belgaqua (Belgique)

Normes construction internationales :  
NFP 43010



### Construction

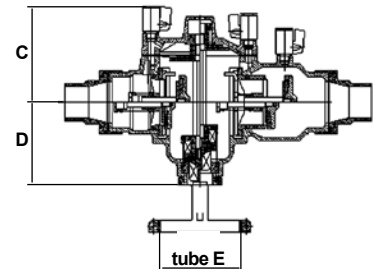
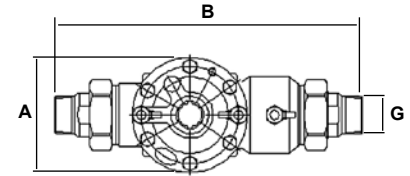
Nbre	Elément	Matière
1	Corps	Bronze
2	Chapeau	Bronze
3	Obturbateur amont	Laiton
4	Obturbateur aval	Laiton
5	Tête clapet	Laiton
6	Joint	Silicone
7	Ressort	Inox
8	Soupape	Noryl
9	Joint	Silicone
10	Ressort	Inox
11	Membrane	NBR - polyamide
12	Joncs	Inox
13	Siège amont	Noryl
14	Siège aval	Noryl
15	Joint	NBR
16	Entonnoir DN 1/2"- 1" Entonnoir DN 1"1/4- 2"	Polyamide Polycarbonate
17	Vis	Acier zingué
18	Ecrou	Acier zingué



● **Disconnecteur corps bronze avec entonnoir incorporé**

**Dimensions**

Ø (pouce)	Code art.	A (mm)	B (mm)	C (mm)	D (mm)	E (mm)	G (mm)	Poids (kg)
1/2	BA2760015	77	200	81	52	63	20	1.8
3/4	BA2760020	77	200	81	52	63	20	1.8
1	BA2760026	104	262	97	81	63	20	3.7
1"1/4	BA2760032	116	276	95	80	100	45	5
1"1/2	BA2760040	146	390	123	105	100	45	7
2"	BA2760050	146	396	123	105	100	45	9.8



**Caractéristiques générales**

Le disconnecteur à zone de pression réduite contrôlable BA est destiné à éviter le retour d'eau potable lorsque la pression dans ce dernier est temporairement plus faible que dans le circuit pollué.

Un disconnecteur BA à zone de pression réduite contrôlable comprend trois zones : amont intermédiaire et aval équipées chacune d'une prise de mesure de pression. Deux dispositifs de non retour indépendants séparant la zone intermédiaire (zone de pression réduite) de chacune des deux autres zones, normalement fermés en situation hors eau.

Un dispositif de décharge (air libre) relié à la zone intermédiaire normalement ouvert en situation hors d'eau.

**Installation**

Il est obligatoire d'installer :

- à l'amont de l'appareil : une vanne d'arrêt et un filtre avec un robinet de rinçage
- à l'aval de l'appareil : une vanne d'arrêt

**Caractéristiques de fonctionnement**

